

# MATRIX 320™



## Lector 2D de alto rendimiento para potenciar la trazabilidad intralogística y en la planta de fabricación



El lector de código basado en imágenes Matrix 320 ha sido diseñado para POTENCIAR las aplicaciones de TRAZABILIDAD, lo que proporciona beneficios para los usuarios finales y los fabricantes de maquinaria. Matrix 320 resuelve brillantemente aplicaciones de trazabilidad en intralogística, distribución, 3PL, logística minorista y en la planta.

Matrix 320 ofrece una SOLUCIÓN COMPLETA y un DESEMPEÑO MÁXIMO para lograr una mayor productividad con la mejor relación precio/rendimiento gracias a su sensor superior de 2MP (1920 × 1080 píxeles con un diseño 16: 9), logrando un campo de visión (FOV) extra amplio en eje horizontal que compite con lectores de 3MP.

Matrix 320 tiene un excelente rendimiento de lectura en etiquetas y DPM de alta resolución gracias a la potente iluminación inteligente y configurable que permite 3 opciones de color capaces de resolver aplicaciones de trazabilidad extremadamente desafiantes. Para aumentar la productividad en los segmentos de Intralogística y Logística, las operaciones de manos libres cuentan con un mayor rendimiento gracias a la rápida reactividad de Matrix 320 y su excelente profundidad de campo (DOF). Matrix 320 proporciona la mayor flexibilidad de aplicación del mercado gracias a un diseño modular, un número reducido de modelos complementado con una gama completa de lentes, iluminaciones, filtros, accesorios.

El enfoque electrónico integrado reduce drásticamente el tiempo de instalación y permite una fácil reconfiguración, lo que mejora la flexibilidad de producción de acuerdo con los requisitos de Industry 4.0. Matrix 320 es muy fácil de instalar gracias a su sistema de puntería integrado mejorado, HMI con botón X-Press y el software DL.Code con funciones fáciles e intuitivas de autoaprendizaje/autoajuste. La conectividad industrial completa, la compatibilidad general, los conectores giratorios y el grado industrial superior hacen que Matrix 320 sea extremadamente fácil de instalar en cualquier entorno industrial. Nueva retroalimentación de lectura multicolor configurable de 360 grados y la tecnología Green/Red Spot proporcionan una excelente respuesta visual. El análisis de rendimiento también se simplifica mediante una nueva interfaz web para monitorear el lector con un conjunto completo de diagnósticos que aprovecha una nueva generación de almacenamiento de imágenes FTP.

Nueva detección de dispositivos web para acceder rápidamente a todos los lectores de la red.

Los modelos Matrix 320 de 2MP complementan la familia Matrix actual de Matrix 120 y Matrix 220, estableciendo una vez más el liderazgo de Datalogic en escáneres industriales estacionarios.

### ASPECTOS DESTACADOS

- El innovador sensor de 2MP (1920 × 1080 píxeles con diseño 16:9) ofrece una profundidad de campo (DOF) y un campo de visión horizontal (FOVH) excepcionales
- Soluciones de iluminación inteligente y configurables que permiten 3 opciones de color en dos formatos
- Ajuste de enfoque electrónico
- Cubre y filtra los accesorios para facilitar la gestión de existencias
- Almacenamiento de imágenes FTP de última generación
- Conectividad industrial completa
- Nueva detección de dispositivos web para acceder rápidamente a todos los lectores de la red
- Nueva retroalimentación visual multicolor configurable de 360 grados
- Grado industrial superior

### APLICACIONES

#### Fabricación

*Automotriz, Alimentos y Bebidas, Farmacéutica, Electrónica, Fabricación General*

- Lectura directa de marcado de piezas
- Trazabilidad de componentes y piezas
- Trazabilidad Wip (automática)
- Imprimir y aplicar
- Trazabilidad de envases secundarios
- Trazabilidad de final de línea

#### Fabricación, transporte y logística, venta minorista

*Automatización intralogística, almacén automatizado, centro de distribución*

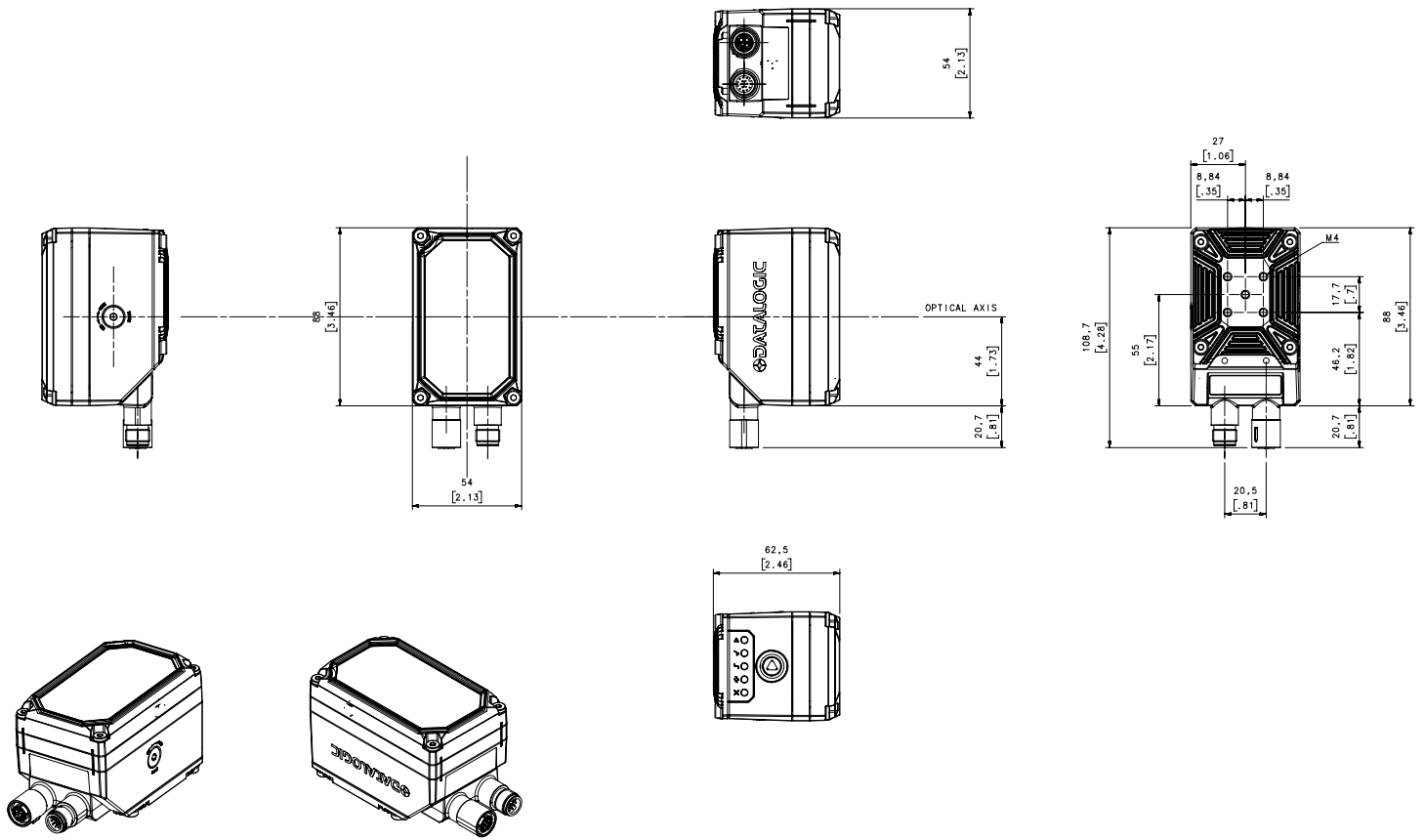
- Recogida de pallets de entrada (montacargas)
- Imprimir y aplicar verificación (re-etiquetado)
- Despaletizado, trazabilidad de piezas
- Cumplimiento de pedidos (automático, manual)
- Paletizado (automático, manual), preparación de almacén de producción
- Trazabilidad de pallets, embalaje de pallets
- Recuperación para salida (montacargas)
- Logística inversa

# DATOS TÉCNICOS

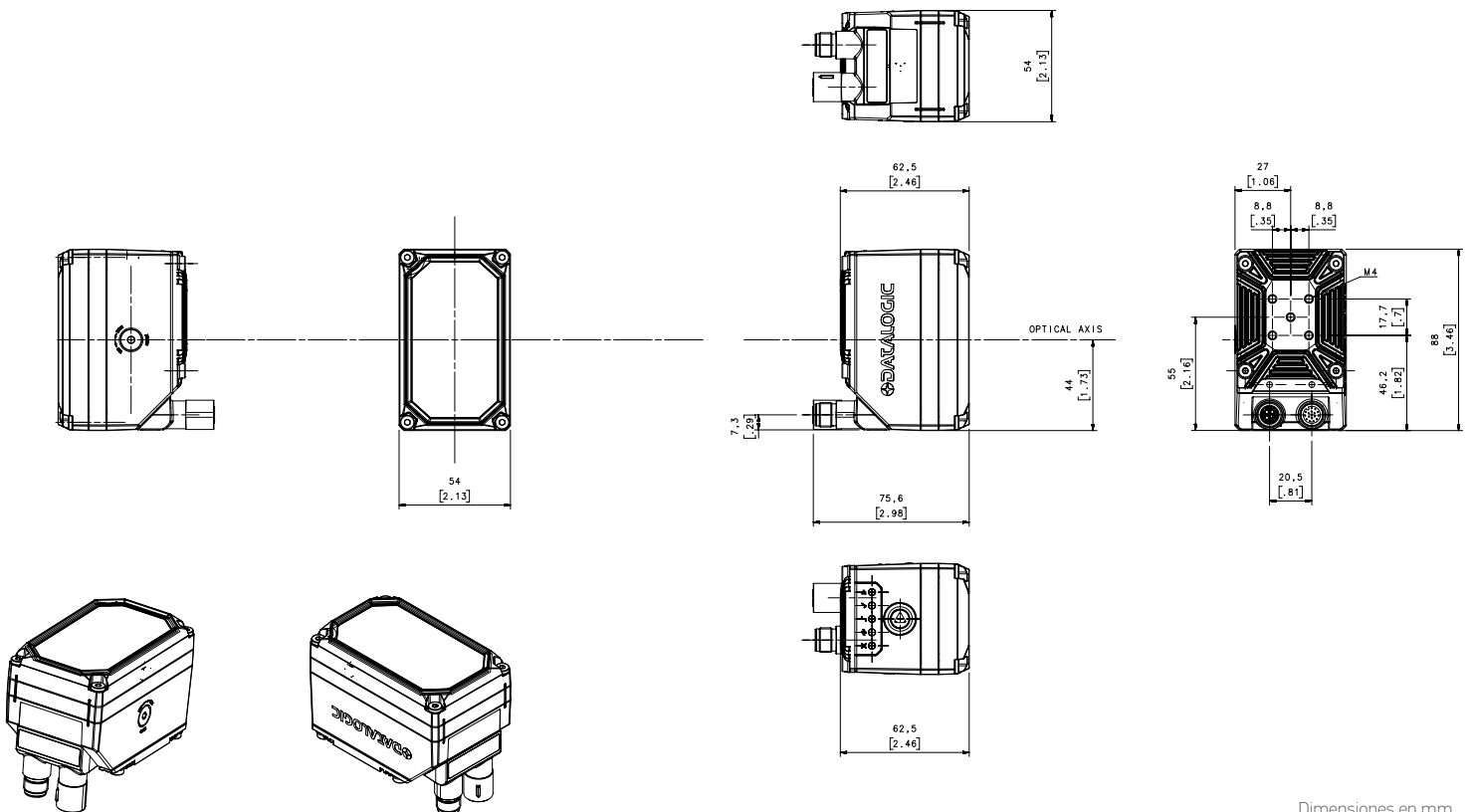
	<b>Modelo de iluminador de 14 LED</b>	<b>Modelo de iluminador de 36 LED</b>
<b>Sensor</b>	Resolución de imagen 2.0 megapíxeles (1920 x 1080) diseño 16: 9 - obturador global CMOS de 1/3"	
<b>Cuadros por segundo</b>	60 cuadros/s	
<b>Rango de lectura</b>	Mínimo: 35 mm Máximo: 1000 mm	Mínimo: 70 mm Máximo: 1500 mm
<b>Modelos ópticos (ángulos de visión)</b>	Lente líquida 9 mm (34 °), Lente líquida 16 mm (20 °)	
<b>Control de enfoque óptico</b>	Control de enfoque electrónico	
<b>Iluminación</b>	Colores de los iluminadores internos: azul, rojo, luces blancas Potencia de los iluminadores internos: 14 LED de alta potencia, 36 LED de muy alta potencia	
<b>Simbologías legibles</b>	Códigos 1D: todas las simbologías unidimensionales estándar Códigos 2D: Data Matrix, QR Code, Micro QR, MAXICODE, Aztec, Dot code Códigos postales: Australia Post, Royal Mail, Kix code, Japan Post, PLANET, POSTNET (+BB), Intelligent Mail, Swedish Post y muchos más	
<b>Métricas de calidad del código</b>	Estándar 1D CQ: ISO/IEC 15416 Estándar 2D CQ: ISO/IEC 16022/18004, ISO/IEC 29158 (AIM-DPM), ISO/IEC 15415	
<b>Fuente de alimentación</b>	24 VDC ± 10%	
<b>Consumo máximo de energía</b>	0.42 A, 10 W máx	0.62 A, 15 W máx.
<b>Clase de protección EN60529</b>	IP65 y IP67	
<b>Temperatura de funcionamiento</b>	-0 a 45°C (32 a 113 °F)	
<b>Temperatura de almacenamiento</b>	-20 a 70 °C (-4 a 158 °F)	
<b>Material de carcasa</b>	Carcasa de aluminio y cubierta protectora de plástico para ventana	
<b>Dimensiones</b>	A 108,7 x A 54 x L 55,5 mm (4.3 x 2.1 x 2.2 in) Conector a 0° A 88 x A 54 x L 75,6 mm (4.3 x 2.1 x 2.2 in) Conector a 90°	A 115,5 x A 126 x L 70,3 mm (4.6 x 4.9 x 2.8 in) Conector a 0° A 101 x A 126 x L 90,7 mm (4.6 x 4.9 x 2.8 in) Conector a 90°
<b>Peso</b>	380 gr (13,4 oz)	
<b>Resistencia al gas de azufre</b>	Disponible para todos los modelos de acuerdo con ISO EN 60068-2-43	
<b>Protección láser YAG</b>	Sí, estará disponible como accesorio de cubierta	
<b>YAG Laser Protection</b>	Sí, disponible como accesorio de filtro (compatible con cubierta ESD)	
<b>Cables flexibles</b>	Sí, disponible como accesorio	
<b>Filtro polarizador</b>	Accesorio de la cubierta del polarizador	
<b>Interfaces de comunicación integradas</b>	<ul style="list-style-type: none"> <li>- Ethernet 10/100/1000 Mbit/s: TCP/IP, UDP, FTP y Fieldbus PROFINET IO, Ethernet IP, Modbus TCP</li> <li>- Serial RS-232/RS-422FD hasta 115.2 Kbit/s + Serial Aux RS-232 hasta 115.2 Kbit/s</li> <li>- OPC UA</li> </ul>	
<b>Redes de lectores</b>	Datalogic ID-NET™	
<b>Modos de conectividad</b>	Paso a través, maestro/esclavo, Ethernet punto a punto	
<b>Entradas digitales</b>	2 entradas optoacopladas e insensibles a la polaridad Máx. Voltaje 30 Vdc Max. Corriente de entrada 10 mA	
<b>Salidas digitales</b>	3 salidas: configurables NPN, PNP y PP protegidas contra cortocircuitos VOUT (ILOAD = 0 mA) máx. 24 Vcc VOUT (ILOAD = 100 mA) máx. 3 Vcc ILOAD máx. 100 mA Con la caja de conexión CBX, las 2 primeras salidas están optoacopladas	
<b>Sistema de puntería</b>	Proyección apuntador láser en cruz color roja	
<b>Interfaz de usuario</b>	Retroalimentación visual multicolor configurable de 360 grados LED de punto verde y punto rojo Interfaz hombre-máquina X-PRESS™ Beeper, botón pulsador X-PRESS™, 7 LED (estado, comunicación, disparador, lectura correcta, listo, encendido, red) Interfaz de monitoreo web	
<b>Programación de dispositivos</b>	Software DL.CODE™ basado en Windows (programación a través de Ethernet o interfaz serial) con formateador de salida Javascript Programación del modo de host serial Interfaz hombre-máquina X-PRESS™	
<b>Garantía</b>	Garantía de fábrica de 2 años	

# DIMENSIONES

## ILUMINADOR MATRIX 320 DE 14 LED - CONECTORES RECTOS 0°

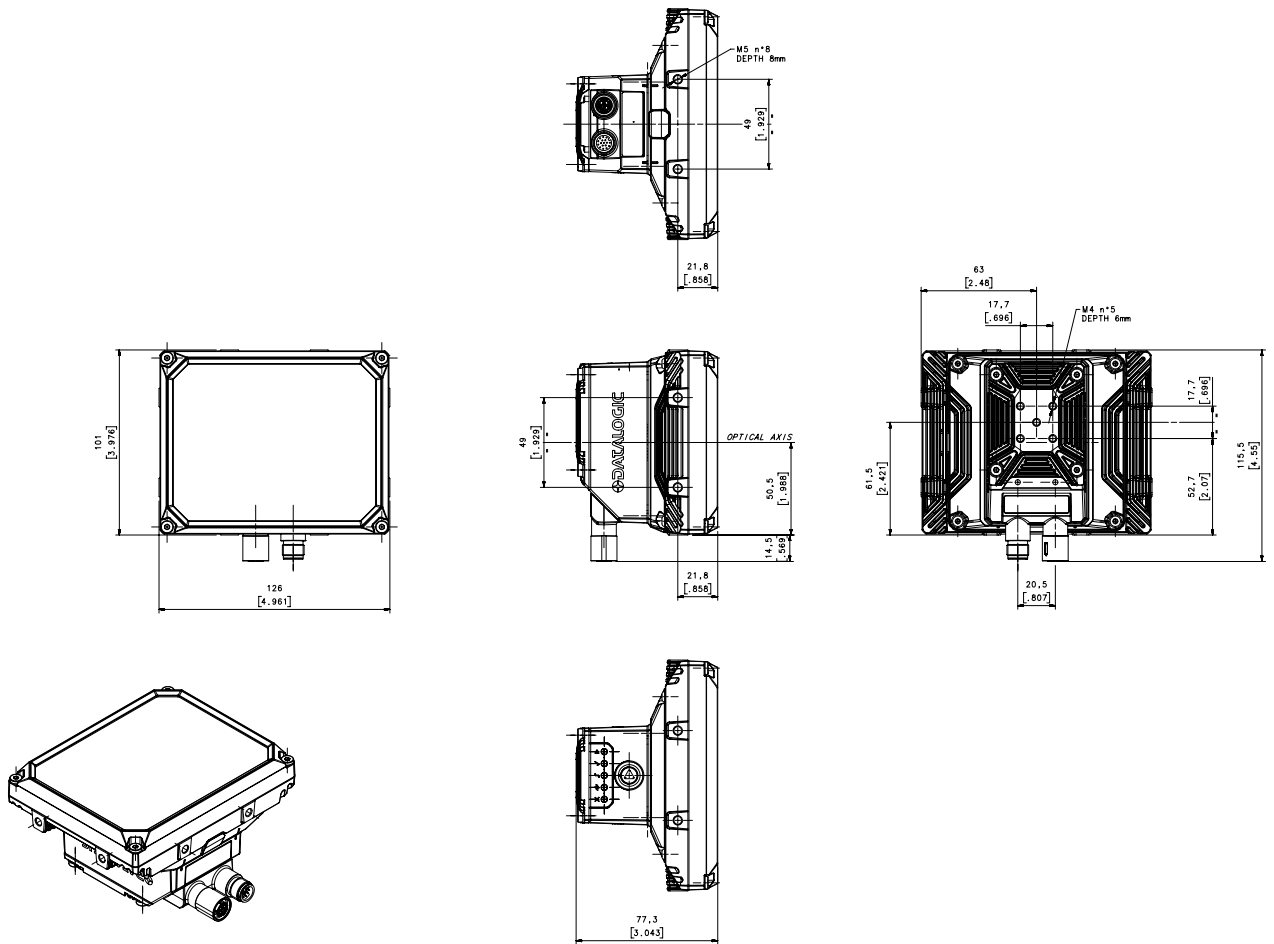


## ILUMINADOR MATRIX 320 DE 14 LED - CONECTORES 90°

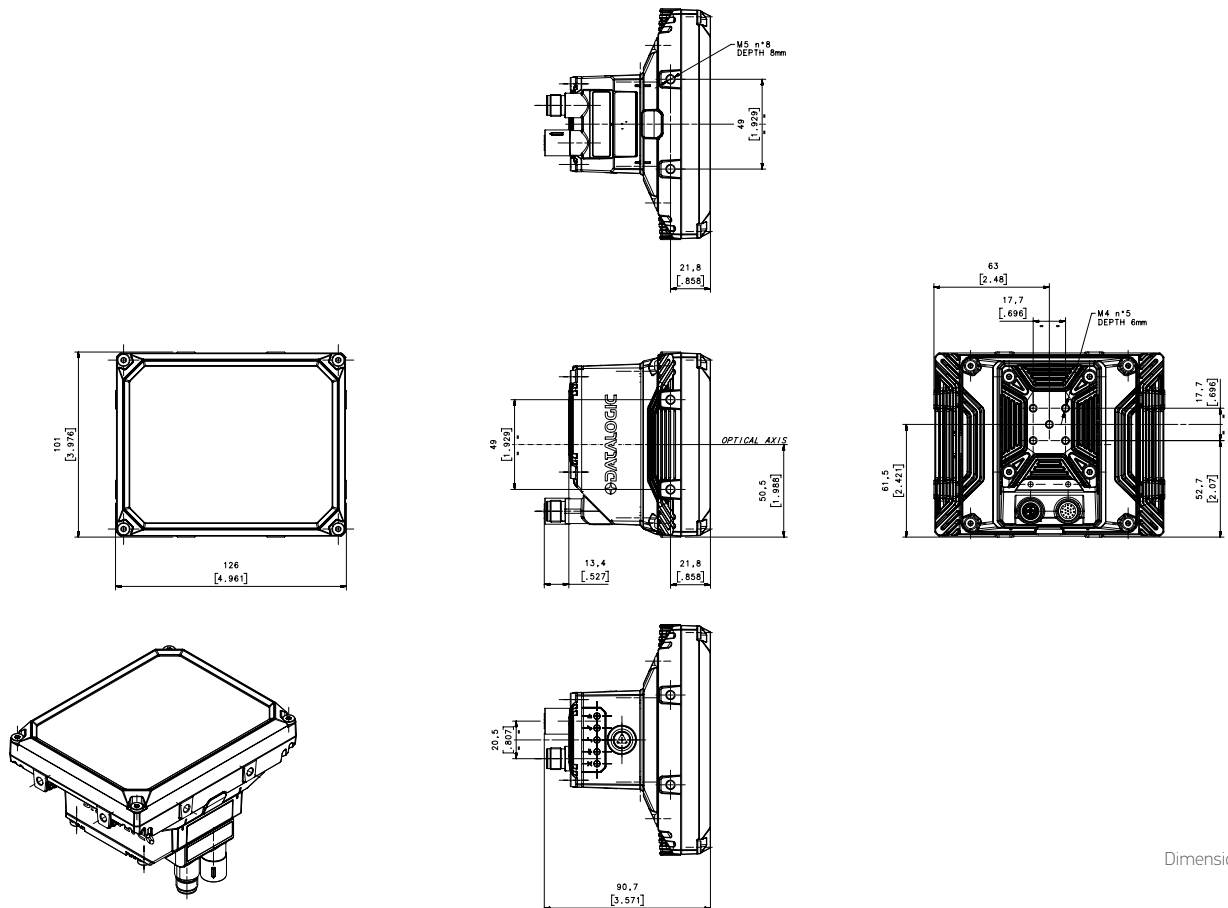


Dimensiones en mm

# DIMENSIONES ILUMINADOR MATRIX 320 DE 36 LED - CONECTORES RECTOS 0°



# ILUMINADOR MATRIX 320 DE 36 LED - CONECTORES 90°



Dimensiones en mm

# MODELOS

N/P	DESCRIPCIÓN	MODELOS ÓPTICOS		POTENCIA DEL ILUMINADOR		COLOR DE LUZ DEL ILUMINADOR		
		Lente líquida 9mm	Lente líquida 16mm	14 LED de alta potencia	36 LED de muy alta potencia	Azul	Rojo	Blanco
938100020	Matrix 320 705-330 LL9 14L 45D ROJO	x		x			x	
938100021	Matrix 320 706-330 LL9 14L 45D BLANCO	x		x				x
938100022	Matrix 320 707-330 LL9 14L 45D AZUL	x		x		x		
938100023	Matrix 320 709-430 LL16 14L 25D ROJO		x	x			x	
938100024	Matrix 320 710-430 LL16 14L 25D BLANCO		x	x				x
938100025	Matrix 320 711-430 LL16 14L 25D AZUL		x	x		x		
938100029	Matrix 320 721-330 LL9 36L 45D ROJO	x			x		x	
938100030	Matrix 320 722-330 LL9 36L 45D BLANCO	x			x			x
938100031	Matrix 320 723-330 LL9 36L 45D AZUL	x			x	x		
938100032	Matrix 320 725-430 LL16 36L 25D ROJO		x		x		x	
938100033	Matrix 320 726-430 LL16 36L 25D BLANCO		x		x			x
938100034	Matrix 320 727-430 LL16 36L 25D AZUL		x		x	x		

## Matrix 320 7 X X - X X 0

**Sensor**  
7 = 2MP

**Iluminadores internos**

- 05 = 14 LED TIR Apertura de la lente 45 grados de luz roja
- 06 = 14 LED TIR Apertura de la lente 45 grados de luz blanca
- 07 = 14 LED TIR Apertura de la lente 45 grados de luz azul
- 09 = 14 LED TIR Apertura de la lente 25 grados de luz roja
- 10 = 14 LED TIR Apertura de la lente 25 grados de luz blanca
- 11 = 14 LED TIR Apertura de la lente 25 grados de luz azul
- 21 = 36 LED TIR Apertura de la lente 45 grados de luz roja
- 22 = 36 LED TIR Apertura de la lente 45 grados de luz blanca
- 23 = 36 LED TIR Apertura de la lente 45 grados de luz azul
- 25 = 36 LED TIR Apertura de la lente 25 grados de luz roja
- 26 = 36 LED TIR Apertura de la lente 25 grados de luz blanca
- 27 = 36 LED TIR Apertura de la lente 25 grados de luz azul

**Opciones**  
0 = Estándar

**Interface**  
3 = Gigabit Ethernet (GIGE)

**Óptica**

- 3 = control de enfoque electrónico de 9 mm (lente líquida)
- 4 = control de enfoque electrónico de 16 mm (lente líquida)

### MODELOS DE ILUMINADOR DE 14 LED Y CONFIGURACIÓN DE CADENA DE LED

Luces encendidas	Color de LED
Todas las cadenas	Blanco, Rojo, Azul
Cadena central	Blanco, Rojo, Azul
Cadena superior/inferior	Blanco, Rojo, Azul



### MODELOS DE ILUMINADOR DE 36 LED Y CONFIGURACIÓN DE CADENA DE LED

Luces encendidas	Color de LED
Todas las cadenas	Blanco, Rojo, Azul
Superior izquierdo	Blanco, Rojo, Azul
Superior derecho	Blanco, Rojo, Azul
Inferior izquierdo	Blanco, Rojo, Azul
Inferior derecho	Blanco, Rojo, Azul
Izquierda	Blanco, Rojo, Azul
Derecha	Blanco, Rojo, Azul
Cualquier combinación de las opciones de cadena anteriores	Blanco, Rojo, Azul



### ILUMINADOR DE LED DE COLORES

Potencia de iluminador	Color de LED
14 LED	Blanco, Rojo, Azul
36 LED	Blanco, Rojo, Azul



### COLOR POR DEFECTO DE RETROALIMENTACIÓN VISUAL DE 360 GRADOS

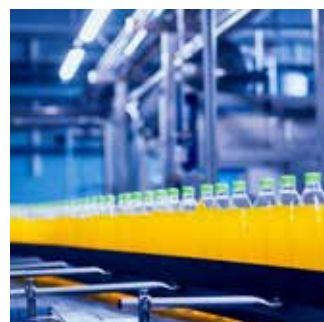
Configuración predeterminada	LEDs COLOR
Buena lectura	Verde
Sin lectura	Rojo
Configuración	Azul



# ACCESORIOS

CATEGORÍA	NÚMERO DE PIEZA	DESCRIPCIÓN
<b>Cable</b>	93A050058	Cable M12-IP67 a CBX o QL (1 m)
	93A050059	Cable M12-IP67 a CBX o QL (3 m)
	93A050060	Cable M12-IP67 a CBX o QL (5 m)
	93A051390	Cable M12-IP67 a CBX o QL (10 m)
	93A050116	Cable flexible M12-IP67 de 17p a CBX o QL (1 m) *
	93A050117	Cable flexible M12-IP67 de 17p a CBX o QL (3 m) *
	93A050118	Cable flexible M12-IP67 de 17p a CBX o QL (5 m) *
	93A050122	Cable Ethernet M12-IP67 GIGA con codificación X (1 m)
	93A050123	Cable Ethernet M12-IP67 GIGA con codificación X (3 m)
	93A050124	Cable Ethernet M12-IP67 GIGA con codificación X (5 m)
	93A050140	Cable Ethernet M12-IP67 GIGA con codificación X (10 m)
	93A050125	Cable flexible Ethernet M12-IP67 GIGA con codificación X (1 m)*
	93A050126	Cable flexible Ethernet M12-IP67 GIGA con codificación X (3 m)*
93A050127	Cable flexible Ethernet M12-IP67 GIGA con codificación X (5 m)*	
<b>Cubierta frontal</b>	93ACC0271	Cubierta Estándar LT 14L M320/P2
	93ACC0272	Cubierta Estándar LT 36L M320/P2
	93ACC0273	Cubierta Polarizadora LT 14L M320/P2
	93ACC0274	Cubierta Polarizadora LT 36L M320/P2
<b>Filtro</b>	95A900018	Filtro YAG Cut LT 14L M320/P2
	95A900022	Filtro YAG Cut LT 36L M320/P2
<b>Soporte</b>	93ACC0282	BK-32-000 SOPORTE DE FIJACIÓN EST. CUERPO M320/P2
	93ACC0283	BK-32-010 SOPORTE DE FIJACIÓN DE PIVOTE CUERPO M320/P2

\* Apto para aplicaciones de brazos robóticos



## OFERTA DE PRODUCTOS DATALOGIC



Sensores



Escáneres de mano



Terminales móviles



Sistemas de marcado láser



Escáner láser de seguridad



Sistemas de visión



Escáneres industriales estacionarios



Cortinas de luz de seguridad

DS-MATRIX320-ES Rev A 20210107